



Подшипники для сельскохозяйственной техники





Подшипники для сельскохозяйственной техники

Как и во всех отраслях промышленности и в сельском хозяйстве приходит к увеличению требований к конструкции машин, а также к повышению комфорта для их обслуживания. Это связано с повышением требований на создание отдельных компонентов оборудования, в том числе и подшипников.

Повышение эффективности в сельском хозяйстве принесло с собой также изменение рабочих привычек. Сокращение доли ручной работы, повсеместная механизация, повышения производительности машин и оборудования позволяют обрабатывать тяжелые предметы, обрабатывать большие площади земли в рабочей ширине. Естественно, что технике, узлы которой оснащены подшипниками ZVL, приходится прилагать больше усилий.



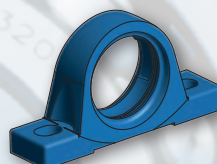
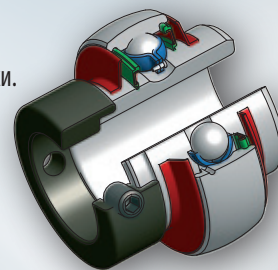
Номенклатурный ряд подшипников

Компания ZVL SLOVAKIA является традиционным поставщиком подшипников для сельскохозяйственной техники. Для сельскохозяйственной отрасли поставляются следующие типы изделий:

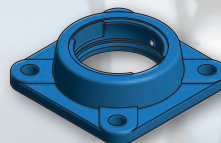
- **закрепляемые в узел шарикоподшипники UC, UA, UE, UD** – в корпусе или отдельно
- **подшипниковые корпуса** – стационарные корпуса SG, фланцевые корпуса FG
- По запросу также могут поставляться и **другие корпуса подшипников**

Подшипники заполнены качественной смазкой, которая работает при температуре от -20°C до 120°C . Отверстия для смазки позволяют пополнять смазку. Все закрепляемые шарикоподшипники оснащены резиновыми уплотнениями. Подшипники UC, UA также имеют металлические защитные шайбы, которые крепятся на внутреннее кольцо и защищают от механических повреждений, вызванных попаданием посторонних частиц.

Закрепляемые шарикоподшипники с корпусами применяются в данной отрасли благодаря своей способности компенсировать осевой перекос вала в различных подъемных механизмах тракторов.



Стационарный корпус SG



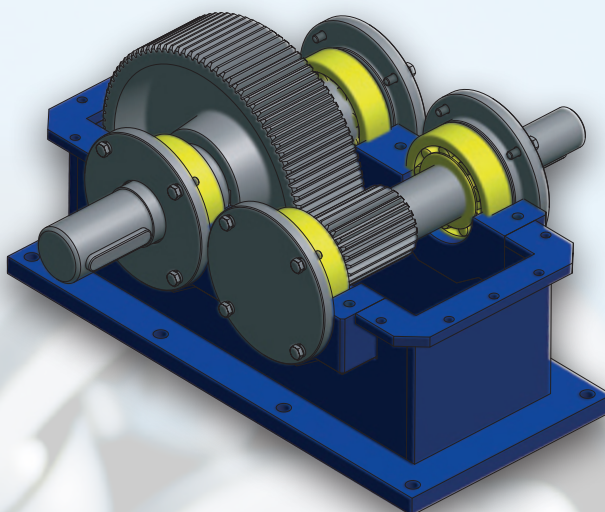
Фланцевой корпус FG



Подшипники для конвейеров и трансмиссий сельскохозяйственной техники

В номенклатурный ряд изделий, поставляемых для сельскохозяйственной техники также входят подшипники для специальных узлов. ZVL SLOVAKIA поставляет широкий ассортимент шарикоподшипников с уплотнениями, при которых придается большое значение уплотнению пространства качения. Подшипники ZVL используются в горизонтальных и вертикальных конвейерах, винтовых транспортерах, вспомогательных трансмиссиях, плугах, дисковых боронах и другом оборудовании.

Для трансмиссий тракторов и других узлов сельскохозяйственной техники поставляется широкий ряд двухрядных сферических роликоподшипников.



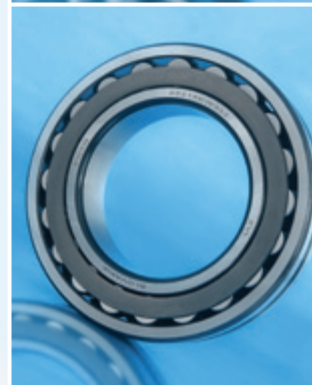
Подшипники ZVL в трансмиссии сельскохозяйственной техники:

Преимущества закрепляемых шарикоподшипников ZVL



Специальные подшипниковые предложения для сельскохозяйственной отрасли

ZVL SLOVAKIA готовится включить в свой портфель продуктов также поставки подшипников из нержавеющей стали для особенно агрессивных сред применения, а также подшипники по индивидуальным требованиям заказчиков, отличающиеся высокоточной обработкой поверхностей внутри подшипника.





ZVL SLOVAKIA, a.s.

Na stanicu 22 • 010 09 Žilina • Slovakia

Телефон: +421 41 707 60 32 • Факс: +421 41 707 60 24

sales.zvl@zvllovakia.sk

www.zvllovakia.sk